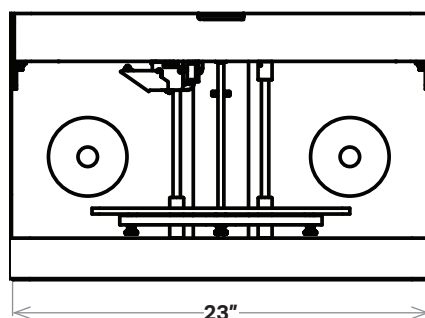


# Onyx Pro (Gen 2)

A Onyx Pro apresenta o reforço com fibra contínua símbolo da Markforged a um preço acessível. Construída com um chassi durável e componentes de precisão, a Onyx Pro imprime termoplásticos reforçados com fibra de vidro, que são dez vezes mais resistentes que plásticos para impressão tradicionais.

<b>Propriedades da impressora</b>	<b>Processo</b>	Fabricação por filamento fundido (FFF), fabricação com filamento contínuo (CFF)
	<b>Volume de Construção</b>	320 x 132 x 154 mm
	<b>Peso</b>	16 kg
	<b>Tamanho da Máquina</b>	584 x 330 x 355 mm
	<b>Mesa de Impressão</b>	Plana com variação inferior a 160 µm – Acoplamento cinético
	<b>Sistema de Extrusão</b>	Extrusor de segunda geração, detecção de falta de plástico
	<b>Alimentação</b>	100-240 VAC, 150 W (pico de 2 A)
	<b>Módulo RF</b>	Padrão Wi-Fi 802.11 b/g/n com banda operacional de 2,4 GHz
<b>Materiais</b>	<b>Plásticos Disponíveis</b>	Onyx
	<b>Fibras Disponíveis</b>	Fibra de vidro
	<b>Máxima Resistência à Tração</b>	590 MPa (19,0x ABS, 1,9x Alumínio 6061-T6)
	<b>Máxima Resistência à Flexão</b>	21 GPa (9,4x ABS, 0,3x Alumínio 6061-T6)
<b>Propriedades das Peças</b>	<b>Altura de Camada</b>	Padrão de 100 µm, máximo de 200 µm
	<b>Preenchimento</b>	Preenchimento com células fechadas: múltiplas geometrias disponíveis
<b>Software</b>	<b>Software Fornecido</b>	Eiger Cloud (outras opções disponíveis separadamente)
	<b>Segurança</b>	Autenticação em dois fatores, acesso administrativo, logon único

**VISTA FRONTAL**

**VISTA LATERAL**
