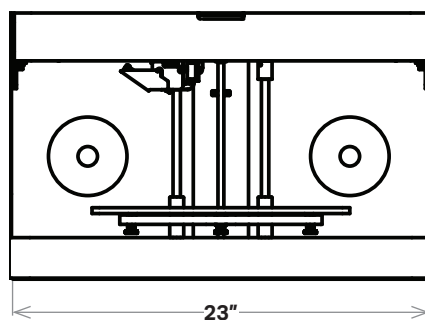


Onyx One (Gen 2)

Construída na mesma plataforma que nosso premiado modelo Mark Two, a Onyx One foi projetada para oferecer qualidade e confiabilidade em um formato que cabe na sua mesa. Peças em Onyx são duas vezes mais resistentes que plásticos convencionais.

Propriedades da impressora	Processo	Fabricação por filamento fundido (FFF)
	Volume de Construção	320 x 132 x 154 mm
	Peso	15 kg
	Tamanho da Máquina	584 x 330 x 355 mm
	Mesa de Impressão	Plana com variação inferior a 160 µm – Acoplamento cinético
	Sistema de Extrusão	Extrusor de segunda geração, detecção de falta de plástico
	Alimentação	100-240 VAC, 150 W (pico de 2 A)
	Módulo RF	Padrão Wi-Fi 802.11 b/g/n com banda operacional de 2,4 GHz
Materiais	Plásticos Disponíveis	Onyx
	Fibras Disponíveis	Nenhuma
	Máxima Resistência à Tração	37 MPa (1,25x ABS)
	Máxima Resistência à Flexão	2,4 GPa (1,1x ABS)
Propriedades das Peças	Altura de Camada	Padrão de 100 µm, máximo de 200 µm
	Preenchimento	Preenchimento com células fechadas: múltiplas geometrias disponíveis
Software	Software Fornecido	Eiger Cloud (outras opções disponíveis separadamente)
	Segurança	Autenticação em dois fatores, acesso administrativo, logon único

VISTA FRONTAL



VISTA LATERAL

